



## Rollstuhl-Ladehilfe ohne Türantrieb

VW Caddy    VW Sharan II    SEAT Alhambra





VW Caddy / 3 Sitze + Rollstuhl



VW Caddy / 3 Sitze + Rollstuhl



VW Sharan / 4 Sitze + Rollstuhl



VW Sharan / 4 Sitze + Rollstuhl



SEAT Alhambra / 4 Sitze + Rollstuhl



Selbstständiges Verladen des Rollstuhls mit zuverlässiger EDAG-Technik, Crashgeschützte Positionierung des Rollstuhls; Rückrüstung möglich, Geeignet für E-fix und E-motion Systeme bis 38,0 kg, Türantrieb bitte ab Werk elektrisch bestellen, bei dem Caddy muss ein gesonderter Türantrieb gewählt werden. Bitte fragen Sie Ihren Umrüster.



Independent loading of the wheelchair with reliable EDAG technology, crash-protected positioning of the wheelchair; Refitting possible, Suitable for E-fix and E-motion systems up to 38.0 kg, Please order the door drive electrically from the factory, A separate door drive must be selected for the Caddy. Please ask your reseller.

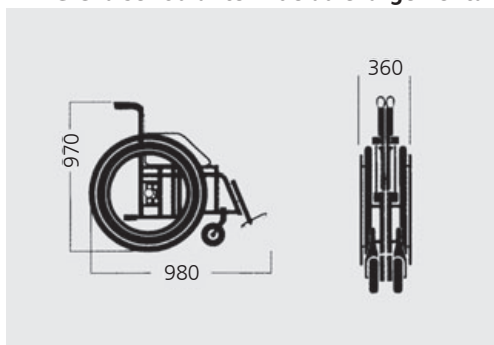


Chargement indépendant du fauteuil roulant avec une technologie EDAG fiable, positionnement protégé contre les accidents du fauteuil roulant; Réalisation possible, adapté aux systèmes E-fix et E-motion jusqu'à 38,0 kg, commandez l'entraînement de la porte électriquement en usine, un lecteur de porte séparé doit être sélectionné pour le Caddy. Demandez à votre revendeur.

### EDAG Rollstuhl-Ladehilfe

### EDAG wheelchair loading-help system

### EDAG Chaise roulante-Aide au chargement



Geeignet sind Faltrollstühle bis zu einem Gewicht von 38,0 kg./ Wheelchairs to fold weight max. 38,0 kg/ Approprié pour chaises roulantes pliables jusqu'à un poids maximum de 38,0 kg  
Maßangaben in mm./ Measures in mm/ Mesures en mm

Bei abweichenden Maßen Überprüfung notwendig./ Deviation must be proofed./ S'il y a une divergence dans les mesures, une vérification est nécessaire.

Fachhändler/Stockist/Concessionnaire:

