



VW Golf Sportsvan



EDAG Rollstuhl- Ladehilfe/ EDAG wheelchair loading- help system/
EDAG Chaise roulante – Aide au chargement





- Selbstständiges Verladen des Rollstuhls mit zuverlässiger EDAG-Technik
 - 3 Sitzplätze + Rollstuhl
 - crashgeschützte Positionierung des Rollstuhls
 - Rückrüstung möglich
 - Geeignet für E-fix und E-motion Systeme bis 38,0 kg
- Erforderlich: VW Golf Sportsvan mit 4 Türen, ohne zusätzlichen Ladeboden

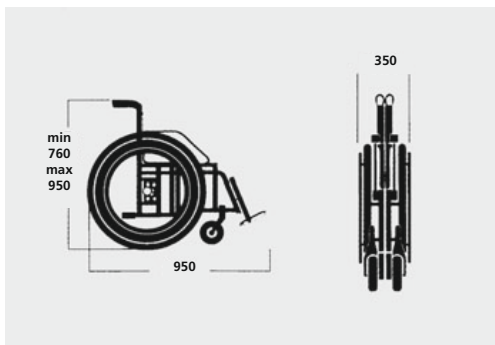


- Independent loading of your wheelchair with reliable EDAG technology
 - 3 seats + wheelchair
 - Positioning of wheelchair protected from crash
 - Backfitting possible
 - Suitable for E-fix and E-motion systems up to a weight of 38 kg
- Required: VW Golf Sportsvan with 4 doors, without additional load floor



- Chargement autonome de la chaise roulante avec la fiabilité technique d'EDAG
 - 3 places assises + chaise roulante
 - Approprié pour des chaises roulantes longues
 - Protection contre Crash grâce au positionnement de la chaise roulante
 - Remise en place (comme avant) possible
 - Approprié pour des systèmes E-fix et E-motion jusqu'à 38,0 kg
- Il est nécessaire d'avoir une VW Golf Sportsvan à 4 portes, sans surface de chargement supplémentaire.

EDAG Rollstuhl- Ladehilfe VW Golf Sportsvan
EDAG wheelchair loading- help system
EDAG Chaise roulante – Aide au chargement



Geeignet sind Faltrollstühle bis zu einem Gewicht von 38,0 kg./
 Wheelchairs to fold weight max. 38,0 kg/ Approprié pour chaises
 roulantes pliables jusqu'à un poids maximum de 38,0 kg
 Maßangaben in mm./ Measures in mm/ Mesures en mm

Bei abweichenden Maßen Überprüfung notwendig./
Deviation must be proofed./ S'il y a une divergence dans
les mesures, une vérification est nécessaire.

Fachhändler/Stockist/Concessionnaire:

