



# OPEL CORSA



EDAG Rollstuhl- Ladehilfe/ EDAG wheelchair loading- help system/  
EDAG Chaise roulante – Aide au chargement



DQS-zertifiziert  
nach DIN EN ISO 9001



- Selbstständiges Verladen des Rollstuhls mit zuverlässiger EDAG-Technik
  - 3 Sitzplätze + Rollstuhl
  - crashgeschützte Positionierung des Rollstuhls
  - Rückrüstung möglich
  - Geeignet für E-fix und E-motion Systeme bis 38,0 kg
- Erforderlich: OPEL Corsa E mit 4 Türen, geteilte Rückenlehne hinten

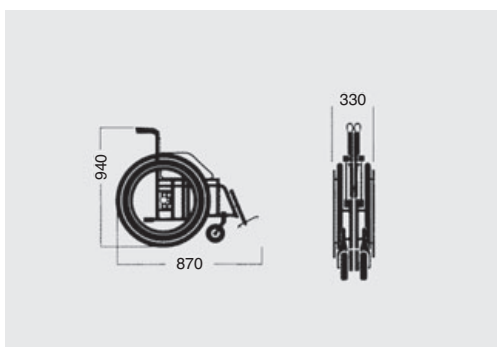


- Independent loading of your wheelchair with reliable EDAG technology
  - 3 seats + wheelchair
  - Positioning of wheelchair protected from crash
  - Backfitting possible
  - Suitable for E-fix and E-motion systems up to a weight of 38 kg
- Required: OPEL Corsa E with 4 doors, divided rear backrest in the back



- Chargement autonome de la chaise roulante avec la fiabilité technique d'EDAG
  - 3 places assises + chaise roulante
  - Protection contre Crash grâce au positionnement de la chaise roulante
  - Remise en place (comme avant) possible
  - Approprié pour des systèmes E-fix et E-motion jusqu'à 38,0 kg
- Il est nécessaire d'avoir une OPEL Corsa E à 4 portes, avec dossier rabattable du siege arrière

**EDAG Rollstuhl- Ladehilfe OPEL Corsa**  
**EDAG wheelchair loading- help system**  
**EDAG Chaise roulante – Aide au chargement**



Geeignet sind Faltrollstühle bis zu einem Gewicht von 38,0 kg./  
Wheelchairs to fold weight max. 38,0 kg/ Approprié pour chaises  
roulantes pliables jusqu'à un poids maximum de 38,0 kg  
Maßangaben in mm./ Measures in mm/ Mesures en mm

Bei abweichenden Maßen Überprüfung notwendig./ Deviation  
must be proofed./ S'il y a une divergence dans les mesures, une  
vérification est nécessaire.

Fachhändler/Stockist/Concessionnaire:

